

UDC

中华人民共和国行业标准



YS 5219-2000

P

J 106-2001

---

# 圆锥动力触探试验规程

Specification for dynamic penetration test

2000-12-12 发布

2001-07-01 实施

---

中国有色金属工业协会发布

中华人民共和国行业标准

## 圆锥动力触探试验规程

Specification for dynamic penetration test

YS 5219—2000

主编单位:中国有色金属工业

昆明勘察设计研究院

批准部门:中国有色金属工业协会

施行日期:2001年7月1日

中国计划出版社

2001 北京

## 前 言

本规程是根据原中国有色金属工业总公司中色投管字[1998]04号文和国家有色金属工业局国色规字[2000]121号文下达的《岩土工程勘察技术规程》(17项)修订计划,对《圆锥动力触探试验规程》(YSJ219-90、YBJ18-90)进行修订而成的。

本规程共5章和2个附录。其主要内容包括总则、符号、试验设备、试验方法、资料整理。

本次修订的主要内容有:

1. 删除不符合标准编写规定的内容和文字;
2. 删除成果应用的具体方法,说明成果应用的条件,增加近期发展的内容。

本标准由中国有色金属工业协会归口管理,在执行本规程过程中,如发现本规程条文有欠妥之处,请将意见函寄中国有色金属工业工程建设标准规范管理处(北京市复兴路12号,邮编100038)。具体解释工作由中国有色金属工业昆明勘察设计研究院(昆明市东风东路东风巷1号,邮政编码650051)负责。

本规程主编单位和主要起草人:

**主 编 单 位:**中国有色金属工业昆明勘察设计研究院

**主要起草人:**杨晓祥

# 1 总 则

**1.0.1** 为统一圆锥动力触探试验方法和技术要求,提高岩土工程勘察质量,做到技术先进合理、成果准确可靠,制定本规程。

**1.0.2** 本规程适用于有色冶金工业建设岩土工程勘察圆锥动力触探试验。其他行业的同类工作也可参照执行。

**1.0.3** 圆锥动力触探试验应根据地区经验和其他测试方法的结果综合对比。每一地基土层的试验次数不宜少于6次。

**1.0.4** 进行圆锥动力触探试验工作时,除应执行本规程外,尚应符合国家和本行业现行的有关标准的规定。

## 2 符 号

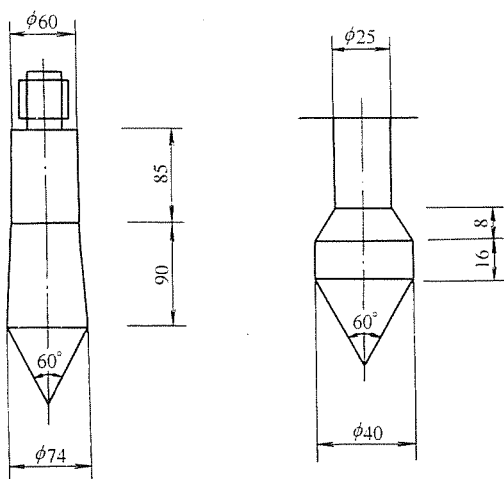
- $N_{10}$ ——轻型圆锥动力触探试验实测锤击数
- $N_{63.5}$ ——重型圆锥动力触探试验校正后的锤击数
- $N_{120}$ ——超重型圆锥动力触探试验实测锤击数
- $n$ ——每阵击的锤击数
- $\Delta s$ ——每阵击的贯入量
- $\alpha$ ——触探杆长度校正系数
- $l$ ——触探杆总长度
- $H$ ——贯入深度

### 3 试验设备

3.0.1 圆锥动力触探试验设备应包括落锤、锤垫、触探杆和探头，其规格如图 3.0.1 所示并应符合表 3.0.1 的规定。

表 3.0.1 设备规格表

类 型		轻 型	重 型	超 重 型
落 锤	锤的质量(kg)	10±0.2	63.5±0.5	120±1
	落 距(cm)	50±2	76±2	100±2
探 头	直 径(mm)	40	74	74
	锥 角(°)	60	60	60
探杆直径(mm)		25	42.50	50~63



(a) 重型、超重型圆锥动力触探试验探头 (b) 轻型圆锥动力触探试验探头

图 3.0.1 圆锥动力触探试验的探头

- 3.0.2** 圆锥动力触探试验设备的各部件应由高强度的钢材制作,触探杆应平直,探杆接头的连接应牢固。
- 3.0.3** 重型、超重型圆锥动力触探试验设备应有自动脱钩装置。
- 3.0.4** 触探杆最大偏斜度不应超过 2%。
- 3.0.5** 试验设备的落锤应定期进行校准;每次试验应检查落锤的落距;试验过程中应控制探杆的偏斜和侧向晃动。

## 4 试验方法

### 4.1 轻型圆锥动力触探试验

**4.1.1** 轻型圆锥动力触探试验适用于一般粘性土、素填土和进行施工验槽、检验与地基加固与改良效果,贯入深度宜不大于 4.0m,落锤的落距应为 50cm。

**4.1.2** 试验时应先用钻具钻至预定试验深度以上 0.1m,放置好触探设备,对所要试验的土层连续击入探头。以每贯入 30cm 时的锤击数为试验指标,以  $N_{10}$  表示。

**4.1.3** 当遇到密实土层,其贯入 30cm 的锤击数大于 100 击时即可停止试验。

### 4.2 重型、超重型圆锥动力触探试验

**4.2.1** 重型圆锥动力触探试验适用于中砂、粗砂、砾砂、圆(角)砾和极软岩;超重型圆锥动力触探试验适用于密实和很密的卵(碎)石土和极软岩、软岩。

**4.2.2** 重型、超重型圆锥动力触探试验的设备应水平稳固地安装。落锤的落距,重型圆锥动力触探试验应为 76cm,超重型圆锥动力触探试验应为 100cm,落锤应能自由起落,锤垫距孔口的高度不宜超过 1.5m。

**4.2.3** 锤击应连续进行,锤击速率应控制在每分钟 15~30 击,并按本规程附录 A 记录试验数据。重型圆锥动力触探和超重型圆锥动力触探的试验指标均为每贯入 10cm 的锤击数,以  $N_{63.5}$  和  $N_{120}$  表示。

**4.2.4** 贯入深度和锤击数记录方法应符合下列要求:

- 1 记录每贯入 10cm 的锤击数;

2 或记录一阵击贯入量和相应锤击数,宜以 5 击为一阵击。

4.2.5 在贯入过程中,应随时检查探杆的偏斜情况,经常紧固各测试部件。

4.2.6 重型圆锥动力触探试验,每贯入 10cm 所需的击数连续 3 次大于 50 击时,宜停止试验,并改为超重型动力触探试验。

4.2.7 试验可在钻孔中分段进行,每一试验段的试验宜连续进行,中间不应停顿。

## 5 资料整理

**5.0.1** 圆锥动力触探试验指标,可用于划分地基土层,确定砂土的孔隙比、相对密实度、粉土、粘性土的状态、土的强度、变形参数、地基土承载力和单桩承载力等设计参数,评定场地均匀性,查明土洞、滑动面、软硬土层界面,进行施工验槽和检验地基加固与改良效果,使用时应结合地区经验。

**5.0.2** 圆锥动力触探试验资料整理宜包括下列内容:

- 1 试验指标计算。
- 2 试验指标统计、确定。
- 3 绘制击数与深度或动贯入阻力与深度直方线图。

**5.0.3** 重型、超重型圆锥动力触探试验的锤击数,应根据一阵击的锤击数和贯入量,按式(5.0.3)换算成每贯入 10cm 的锤击数  $N_{63.5}$ 、 $N_{120}$ 。

$$N_{63.5(120)} = \frac{n \times 10}{\Delta_s} \quad (5.0.3)$$

式中  $n$ ——每一阵击的锤击数;

$\Delta_s$ ——一阵击的贯入量(cm)。

**5.0.4** 重型圆锥动力触探试验的锤击数,需要进行触探杆长度校正时,宜按式(5.0.4)进行。

$$N'_{63.5} = \alpha N_{63.5} \quad (5.0.4)$$

式中  $N'_{63.5}$ ——校正后的锤击数;

$N_{63.5}$ ——实测锤击数;

$\alpha$ ——触探杆长度校正系数,按本规程附录 B 选取。

**5.0.5** 重型圆锥动力触探试验的锤击数,需要进行地下水位校正时,宜按式(5.0.5)进行。

$$N''_{63.5} = 1.1N_{63.5} + 1.0 \quad (5.0.5)$$

式中  $N''_{63.5}$ ——校正后的锤击数；

$N_{63.5}$ ——实测锤击数或经杆长校正的锤击数。

**5.0.6** 试验指标的统计和确定,应符合下列要求:

1 每一土层参加统计的试验指标,不宜少于6个。

2 计算单孔分层试验指标平均值时,应剔除超前和滞后影响范围内及个别指标异常值,采用平均值或统计值作为单孔分层指标代表值。

3 当土质均匀,试验指标离散性不大时,可取各孔分层平均试验指标值,用厚度加权平均法计算场地分层平均试验指标代表值。

4 当试验指标离散性大时,宜采用多孔资料或与钻探资料及其他原位测试资料综合分析确定。

**5.0.7** 根据试验指标及其试验深度,宜参照图 5.0.7,绘制单孔圆锥动力触探试验击数  $N$  与深度  $H$  或动贯入阻力  $q_d$  与深度  $H$  直方图。

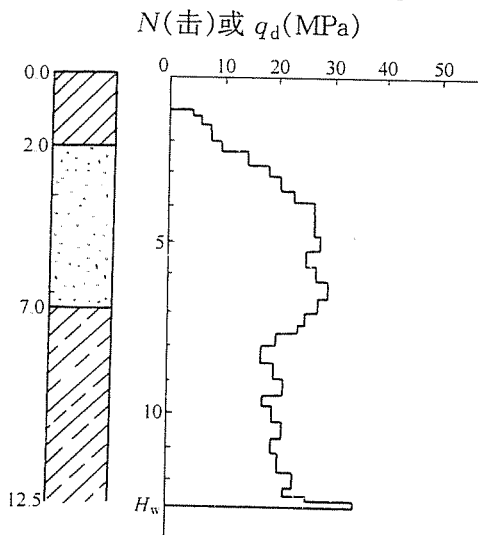


图 5.0.7 贯入指标与贯入深度直方图



## 附录 B 重型圆锥动力触探探杆长度校正系数表

表 B 重型圆锥动力触探探杆长度校正系数表

$\alpha$ (m) \ $N_{63.5}$	5	10	15	20	25	30	35	40	$\geq 50$
$\leq 2$	1.0	1.0	1.0	1.0	1.0	1.0	1.0	1.0	—
4	0.96	0.95	0.93	0.92	0.90	0.89	0.87	0.84	0.84
6	0.93	0.90	0.88	0.85	0.83	0.81	0.79	0.78	0.75
8	0.90	0.86	0.83	0.80	0.77	0.75	0.73	0.71	0.67
10	0.88	0.83	0.79	0.75	0.72	0.69	0.67	0.64	0.61
12	0.85	0.79	0.75	0.70	0.67	0.64	0.61	0.59	0.55

## 本规程用词说明

1 为便于在执行本规范条文时区别对待,对于要求严格程度不同的用词说明如下:

1)表示很严格,非这样做不可的用词:

正面词采用“必须”,反面词采用“严禁”;

2)表示严格,在正常情况下均应这样做的用词:

正面词采用“应”,反面词采用“不应”或“不得”;

3)表示允许稍有选择,在条件许可时首先应这样做的用词:

正面词采用“宜”,反面词采用“不宜”;

表示有选择,在一定条件下可以这样做的,采用“可”。

2 条文中指定应按其他有关标准、规范执行时,写法为:“应符合……的要求或规定”或“应按……执行”。

中华人民共和国行业标准

# 圆锥动力触探试验规程

YS 5219—2000

条文说明

## 目 次

1 总 则 .....	(419)
2 符 号 .....	(420)
3 试验设备 .....	(421)
4 试验方法 .....	(422)
4.1 轻型圆锥动力触探试验 .....	(422)
4.2 重型、超重型圆锥动力触探试验 .....	(422)
5 资料整理 .....	(424)
附录 A 圆锥动力触探记录表 .....	(426)

# 1 总 则

**1.0.1** 圆锥动力触探是一种重要的岩土工程原位测试方法,尤其对于一些不宜取样作实验室试验的岩土类,显得较为重要,在国内外,圆锥动力触探的应用,尤其是其成果的应用日趋广泛。但其成果的准确性,取决于符合标准的试验设备和严格按操作程序进行试验。为保证实验质量,统一标准,特制定本规程。

**1.0.2** 各行业岩土工程勘察及圆锥动力触探试验的试验设备、试验方法、资料整理,以及成果应用均较为统一,因此,其他行业的岩土工程勘察的圆锥动力触探试验,可参照执行。

**1.0.3、1.0.4** 圆锥动力触探试验成果的应用较为广泛,应特别强调两点,一是试验成果指标的准确性应与其他测试方法对比;二是我国幅员辽阔,岩土条件复杂,试验成果的应用应与地区经验相结合。为确保试验成果的准确,关键之一是试验设备的校准和控制。每一地基土层的试验次数不宜少于6次,主要考虑统计学方面的要求,同时考虑土层较薄达不到6次。

## 2 符 号

本章所列的符号是与圆锥动力触探试验相关的主要符号。

### 3 试验设备

**3.0.1、3.0.2** 岩土工程勘察单位,一般购买生产厂家的定型产品,这里列出了三种圆锥动力触探(轻型、重型和超重型)设备的规格、探头尺寸和材质要求,作为岩土工程勘察单位订货、进货检验及使用过程中的校准、检查的标准。

**3.0.3、3.0.4** 圆锥动力触探试验的锤击能量是最重要的因素,规定采用自动脱钩(自动落锤)装置控制落距的落锤方式,是使锤击能量较为恒定。并保持探杆垂直,探杆偏斜度不超过 2%,锤击时应防止偏心、触探杆倾斜和侧向晃动。

触探杆与土间的侧摩阻力是影响触探试验成果指标的重要因素,故规定使用的探杆直径小于探头直径。触探杆的侧摩阻力与土类、土性、探杆外形、刚度、垂直度及触探深度有关,在实际操作过程中,应采取切合实际的措施,减少侧摩阻力;在粘性土中击入的间歇会使侧摩阻力增大,故击入过程应连续不间断地击入。

**3.0.5** 控制试验设备的标准,是保证试验成果的精确性的主要因素之一。由于试验设备在试验过程中磨损,零件松脱等,试验设备可能达不到标准的要求,故应定期校准落锤,在试验过程中应对落距进行检查,并控制探杆的偏斜和倾向晃动。

## 4 试验方法

### 4.1 轻型圆锥动力触探试验

**4.1.1** 轻型动力触探的优点是轻便,对于施工验槽、填土勘察、查明局部软弱土层、洞穴等的分布,均有实用价值,近年来有些国家现行有关标准规范将其作为地基加固、改良效果的检测手段之一。

**4.1.2、4.1.3** 这两条规定试验设备的安装、试验操作程序和试验终止条件。只有严格按操作程序进行试验,才能保证试验成果较为准确、可靠反映地基土的客观实际。试验质量控制的关键是使用符合标准的试验设备。按规定的操作程序进行试验,目的是保持锤击能较为恒定,防止偏心,采取切合实际的措施,减小探杆与土间的侧摩阻力,从而保证试验成果的准确可靠,能代表地基土的工程力学性能特征。

### 4.2 重型、超重型圆锥动力触探试验

**4.2.1** 重型动力触探是应用最广泛的一种,其规格标准与国际通用标准一致。超重型动力触探适用于碎(卵)石土层,最早在四川省成都地区应用,现已推广应用于其他地区的碎(卵)石土层。

**4.2.2、4.2.6** 重型与超重型圆锥动力触探试验的设备和落距不同,试验的方法则完全相同,本节规定了试验设备的安装、试验操作程序、试验终止条件和应采取的确保试验质量的措施。必须严格按试验操作程序进行试验,才能保证试验成果的准确、可靠,真实地反映地基土的客观实际。

触探杆的侧摩阻力与土类、土性、探杆外形、刚度、垂直度及触探深度有关,在实际操作过程中,应采取切合实际的措施,减少侧摩阻力;在粘性土中击入的间歇会使侧摩阻力增大,故击入过程应连续不间断地击入。

锤击速率对试验成果也有影响,一般采用每分钟 15~30 击。在砂、碎石类土中,锤击速度对试验成果影响不大,可采用每分钟 60 击。

地下水对锤击数与土的力学性质的关系没有影响,但对锤击数与土的物理性质(砂土孔隙比)的关系有影响,故尚应记录地下水位深度。

试验质量控制的关键是使用符合标准的试验设备,严格按照规定的试验操作程序进行试验。目的是保持锤击能较为恒定、防止偏心;采取切合实际的措施,减少探杆与土间的侧摩阻力,从而保证试验成果的准确可靠,能代表地基土的工程力学性能特征。在工程实践中,尚有一些减少触探杆与土间的侧摩阻力的措施,如贯入一定深度后,每贯入 1m 转动探杆一圈或半圈,深度大于 10m,每贯入 0.2m 转动一次;在近探头的探杆上,采用水平或微向上喷射泥浆;采用钻孔、触探交替进行等。在实际工作中,可根据不同的情况,采取相应的切合实际的措施。

## 5 资料整理

**5.0.1** 圆锥动力触探试验指标的应用范围较广,但应用应建立在地区经验的基础之上。因我国幅员辽阔,岩土条件极为复杂,很难以一个标准含盖全国的岩土工程条件,故地区经验很重要。

**5.0.2** 圆锥动力触探试验的资料整理主要有试验指标计算、指标统计和绘制试验指标与深度的直方线图。

**5.0.3** 圆锥动力触探试验贯入指标为贯入一定深度的锤击数或为动贯入阻力。国内一般采用锤击数,如  $N_{10}$ 、 $N_{63.5}$ 、 $N_{120}$ 。本条规定了重型、超重型圆锥动力触探试验,由一阵击的贯入量与相应的阵击锤击数,换算成每贯入 10cm 的锤击数  $N_{63.5}$ 、 $N_{120}$ 。需要采用动力贯入阻力时,可按现行国家标准《岩土工程勘察规范》GB50021 条文说明第 9 章第 4 节第 9.4.1 条公式(9-1),进行换算。

**5.0.4.5.0.5** 当需要采用经校正后的重型圆锥动力触探试验指标值确定岩土参数时,则应按相应岩土参数确定方法要求,对试验指标实测值进行修正。

工程界对触探杆长度校正贯入指标值的问题有不同的看法,但在目前,用贯入指标确定地基土的承载力和变形参数时,尚应进行贯入指标的探杆长度校正,其他方面的应用则可采用实测贯入指标。

**5.0.6** 圆锥动力触探试验成果分析、统计、确定一般应注意下列方面:

1 根据触探击数、曲线形态,结合地质资料可进行力学分层,分层时注意超前滞后现象。不同土层变化超前滞后量是不同的,上为硬土层下为软土层,超前约为 0.5~0.7m,滞后约为 0.2m;上为软土层下为硬土层,超前约为 0.1~0.2m,滞后约为 0.3~0.5m。

2 整理触探资料时,应剔除异常值,在计算土层的触探指标

平均值时,超前滞后范围内的值不反映土性的变化,所以不应参加统计。

**3** 整理多孔触探资料时,应结合钻探地质资料进行分析,对均匀土层,可用厚度加权平均统计场地分层平均触探值。

**5.0.7** 国内一般采用贯入指标与贯入深度直方图,需要时可绘制动贯入阻力与贯入深度曲线图。

## 附录 A 圆锥动力触探试验记录表

轻型、重型、超重型圆锥动力触探记录表可使用同一表格(表 A),记录某型圆锥动触探试验数据时,将其他两型的在  $N$  值栏的  $N$  划去即可。